

Grilovací deska kombinovaná

Model	Sap kód	00020637
FTHR 708 G	Skupina artiklů	Grily a grilovací plotny



- Typ povrchu zařízení: Kombinovaný
- Rozměr grilovací desky [mm x mm]: 560 x 770
- Tloušťka grilovací desky [mm]: 12.00
- Materiál vrchní desky: AISI 304
- Zásuvka na odpadní tuk: Ano
- Nezávislé topné zóny: Samostatné ovládání pro každou topnou zónu
- Odnímatelný lem: Ano
- Zapalování: Piezo + věčný plamen

Sap kód	00020637	Výkon plynový [kW]	14.000
Šířka netto [mm]	800	Druh připojení plynu	Zemní plyn, propan butan
Hloubka netto [mm]	730	Rozměr grilovací desky [mm x mm]	560 x 770
Výška netto [mm]	300	Typ povrchu zařízení	Kombinovaný
Hmotnost netto [kg]	75.00	Typ vrchní desky	Prolisovaná - komfortní údržba čištění

Technický list

Technický výkres



Grilovací deska kombinovaná

Model

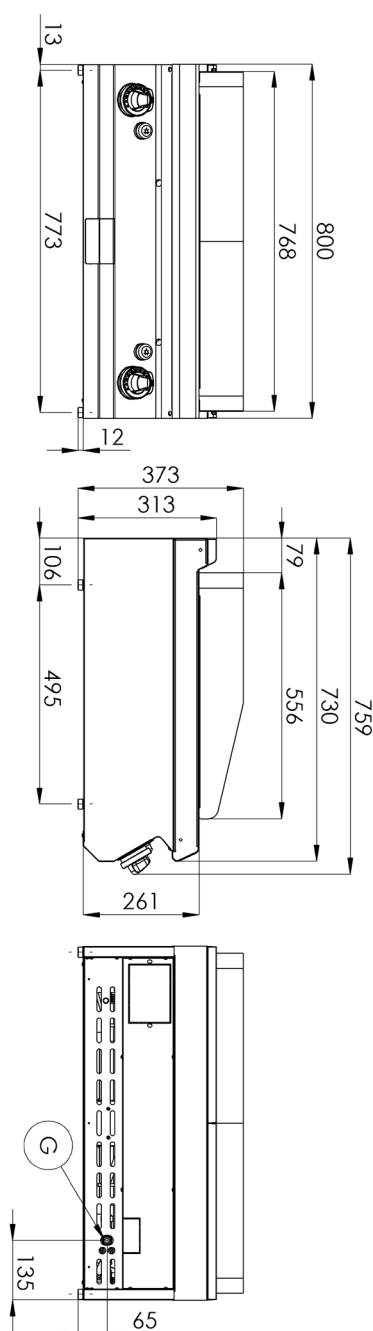
Sap kód

00020637

FTHR 708 G

Skupina artiklů

Grily a grilovací plotny





Grilovací deska kombinovaná

Model	Sap kód	00020637
FTHR 708 G	Skupina artiklů	Grily a grilovací plotny

1. Sap kód:

00020637

2. Šířka netto [mm]:

800

3. Hloubka netto [mm]:

730

4. Výška netto [mm]:

300

5. Hmotnost netto [kg]:

75.00

6. Šířka brutto [mm]:

840

7. Hloubka brutto [mm]:

800

8. Výška brutto [mm]:

480

9. Hmotnost brutto [kg]:

84.00

10. Typ spotřebiče:

Plynové zařízení

11. Konstruční typ zařízení:

Stolní

12. Výkon plynový [kW]:

14.000

13. Zapalování:

Piezo + věčný plamen

14. Druh připojení plynu:

Zemní plyn, propan butan

15. Vnější barva zařízení:

Nerezové

16. Materiál:

AISI 304 vrchní deska i opláštění

17. Typ vrchní desky:

Prolisovaná - komfortní údržba čištění

18. Materiál vrchní desky:

AISI 304

19. Tloušťka vrchní desky [mm]:

1.50

20. Servisní přístup:

Zepředu odejmutím čelního panelu

21. Bezpečnostní termočlánek:

Ano

22. Rozměr grilovací desky [mm x mm]:

560 x 770

23. Tloušťka grilovací desky [mm]:

12.00

24. Zásuvka na odpadní tuk:

Ano

25. Odjímatelná nádoba zařízení:

Ne

26. Nezávislé topné zóny:

Samostatné ovládání pro každou topnou zónu

27. Odnímatelný lem:

Ano

28. Rovnoměrné rozložení tepla:

Ano

Technický list

Technické parametry



Grilovací deska kombinovaná

Model	Sap kód	00020637
FTHR 708 G	Skupina artiklů	Grily a grilovací plotny

29. Typ povrchu zařízení:

Kombinovaný